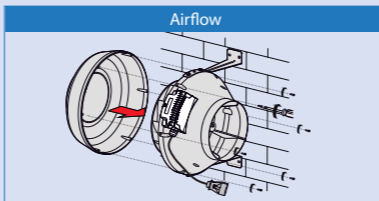
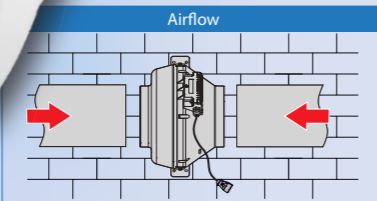
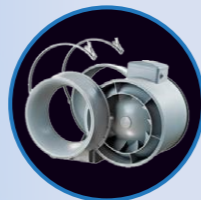




AIRFAN[®] Buis Ventilator zonder regelaar

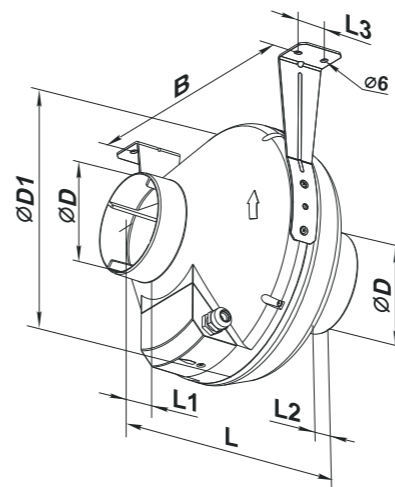


Buisventilatoren worden toegepast voor de meest uiteenlopende ventilatiesystemen in de utiliteitsbouw en woningbouw.

De buisventilatoren van AIRFAN[®] zijn leverbaar voor luchthoeveelheden van 205 m³/h tot 1340 m³/h. De buisventilatoren zijn compact en kunnen omgaan met hoge druk, terwijl ze met een laag geluidsniveau kunnen blijven werken. De motoren van alle typen hebben beschermingsklasse IP44 en zijn 100% toerenregelbaar. Hierdoor zijn deze voor variërende luchthoeveelheden bruikbaar. De motoren zijn onderhoudsvrij waardoor alleen periodieke reiniging van de waaier nodig is.

AIRFAN[®] Buis Ventilator zonder regelaar belangrijke kenmerken

- ⊗ Uitstekend regelbaar
- ⊗ Min. 1 jaar garantie
- ⊗ Geschikt voor 100/125/150/200/250/315 mm luchtkanalen
- ⊗ Op voorraad [205m³ - 1.340m³]



Technische kenmerken standaard uitvoering

Type Motor	M3	Geluids-niveau	Gewicht (kg)	Watt	øD	øD1	L	L1	L2	L3	B
VK-100	205	46 dB	2	80	100	250	230	30	27	30	270
VK-125	355	46 dB	2,2	79	125	250	230	30	27	30	270
VK-150	460	46 dB	2,4	80	150	300	286	30	30	30	310
VK-200	780	48 dB	3	107	200	340	276	30	30	40	354
VK-250	1080	50 dB	4,3	108	250	340	265	30	30	40	354
VK-315	1340	50 dB	4,9	200	315	400	276	40	55	40	414

Aansluitspanning: 1/fase - 230v/50 hz

Technische bijlage per type, op aanvraag:

- ⊗ Technische tekening en maten in mm
- ⊗ Grafiek geluidsmeting (dBa)
- ⊗ Grafiek statische druk (Pa)



Er is met uiterste zorg aandacht besteed aan het opmaken van deze brochure. Wij zijn niet aansprakelijk voor eventuele zet-/ drukfouten.