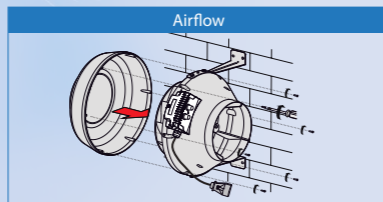
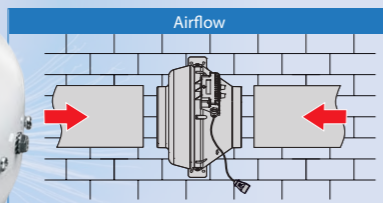




AIRFAN[®] BuisVentilator met ingebouwde regelaar



De AIRFAN[®] Buisventilator heeft een ingebouwde temperatuurregeling en regelmodule (UN-optie). De ideale oplossing voor ventilatie van de ruimte die permanent temperatuurbeheersing nodig heeft.

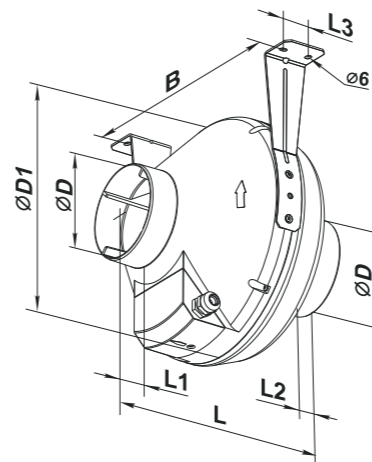
De ventilator met ingebouwde elektronische temperatuur en snelheidsregeling regelt automatisch de motorsnelheid afhankelijk van de luchttemperatuur.

Het frontpaneel van de elektronische module heeft de volgende knoppen:

- snelheidscontroleknop waarmee de motorsnelheid ingesteld kan worden;
- thermostaatknop voor het instellen van de temperatuur;
- thermostaat indicatielampje. Incl. externe sensor (4 mtr.)

AIRFAN[®] BuisVentilator met ingebouwde regelaar belangrijke kenmerken

- ⊗ Ingebouwde regelaar
- ⊗ Min. 1 jaar garantie
- ⊗ Geschikt voor 100/125/150/200/250/315 mm luchtkanalen
- ⊗ Op voorraad [205m³ – 1.340m³]



Technische kenmerken standaard uitvoering

Type Motor	M3	Geluids-niveau	Gewicht (kg)	Watt	øD	øD1	L	L1	L2	L3	B
VK-100	205	46 dB	2	80	100	250	230	30	27	30	270
VK-125	355	46 dB	2,2	79	125	250	230	30	27	30	270
VK-150	460	46 dB	2,4	80	150	300	286	30	30	30	310
VK-200	780	48 dB	3	107	200	340	276	30	30	40	354
VK-250	1080	50 dB	4,3	108	250	340	265	30	30	40	354
VK-315	1340	50 dB	4,9	200	315	400	276	40	55	40	414

Aansluitspanning: 1/fase - 230v/50 hz



Er is met uiterste zorg aandacht besteed aan het opmaken van deze brochure. Wij zijn niet aansprakelijk voor eventuele zet-/ drukfouten.